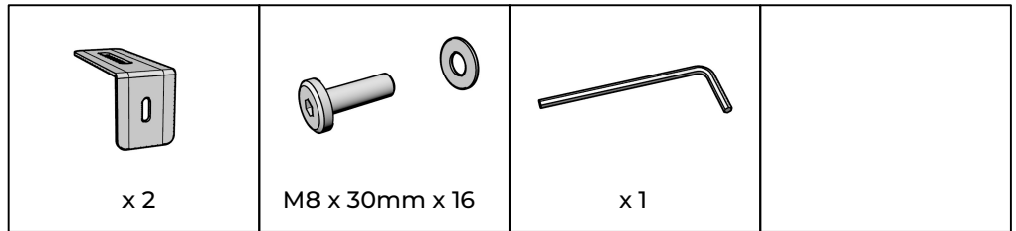


Kamari Bookshelf Étagère Kamari

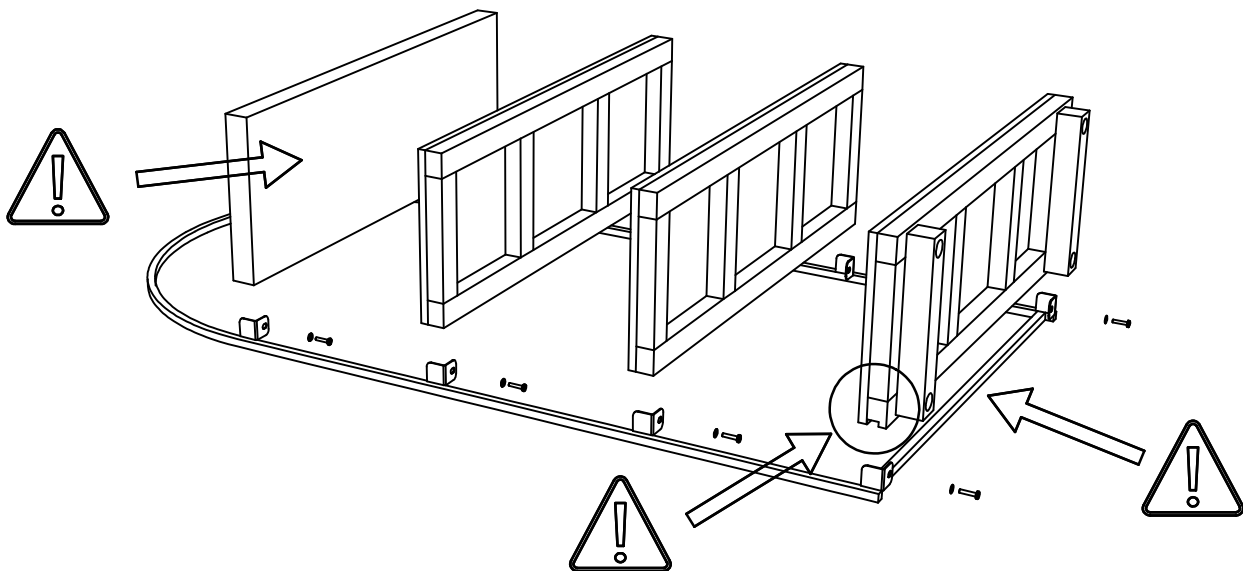
URBAN BARN

Assembly Instructions / Instructions d'assemblage

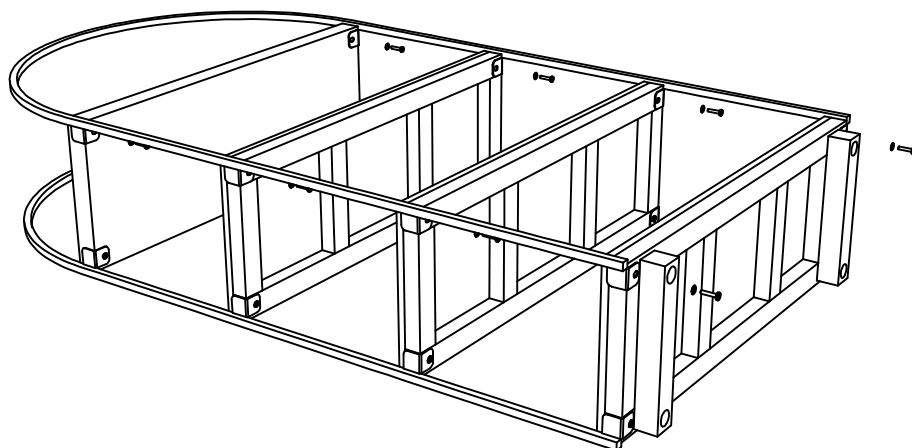
Hardware:
Matériel :



Step 1 : / Étape 1 :



Step 2 : / Étape 2 :

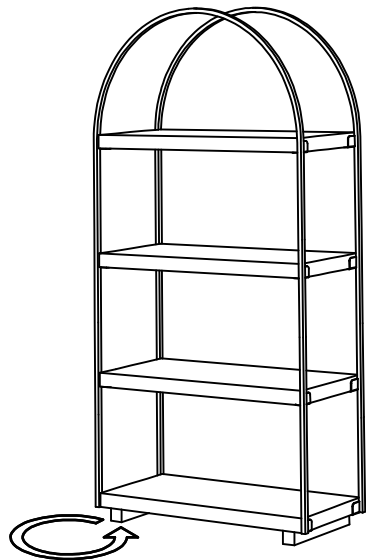


Kamari Bookshelf Étagère Kamari

URBAN BARN

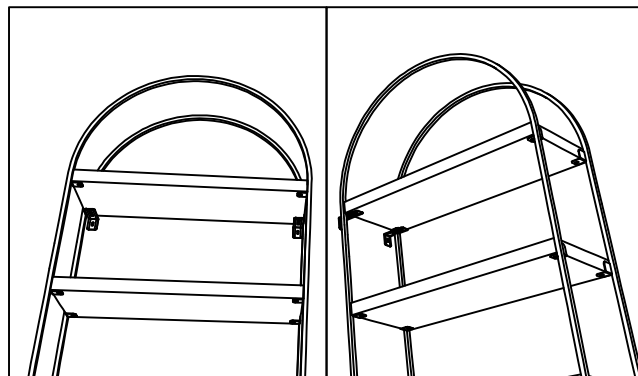
Assembly Instructions / Instructions d'assemblage

Step 3 : / Étape 3 :



Turn the leveler counter-clockwise to extend the leveler and clockwise to retract it.
Tourner le niveleur en sens anti-horaire pour augmenter sa hauteur, ou en sens horaire pour la réduire.

Step 4 : / Étape 4 :



Secure to wall using the 2 supplied brackets.

Fixer solidement au mur à l'aide des 2 supports fournis.

Assembly complete / Assemblage complété

